

## Lave-mains d'hygiène MP'SMART® Electronique

Lave-mains aseptique compact moulé en un bloc sans aucun raccord ni collage.

Facile d'installation grâce à son encombrement réduit, le MP'SMART® est idéal pour un lavage hygiénique des mains lors des actes médicaux quotidiens. Il est destiné aux soins infirmiers, ainsi qu'aux médecins dans le cadre d'interventions rapides sur des patients.

Il permet par ailleurs l'accès à une hygiène des mains sécurisée aux dentistes, généralistes, et autres professions médicales indépendantes en cabinet.

Matériau: Résine polyester stratifiée, renforcée sur les zones de stress avec revêtement gelcoat blanc Iso NPG de grade sanitaire. Lien vers : **Spécificités du matériau.**



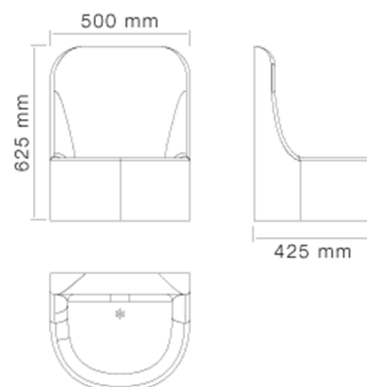
### Type de commande

Electronique infrarouge



### Dimensions

L : 500 mm  
H : 625 mm  
P : 425 mm  
Poids : 10 Kg



### Équipement de base

- 1 Cellule IR à déclenchement par détection de présence
  - + Alimentation au choix par piles ou secteur. Livré 2 en 1
  - + Système muni de purge automatique (6h/12h/Off)
  - + Réglage simplifié en façade via télécommande
  - + Boîtier EV facile à déclipser pour maintenance
- 1 Col de cygne démontable laiton chromé
- 1 Bonde Ø32mm et siphon
- 1 Vanne de limitation de débit
- Flexibles de raccordement
- Kit de fixation murale en inox

### Accessoires en option

- Mitigeur thermostatique + Sécurité anti-brûlure
- Kit de préfiltration mini avec cartouche 1 ou 5µ
- Bec déclipable autoclavable
- Filtre terminal 0.2µ tous germes, 14 ou 31 jours
- Filtre terminal légionelle 60 jours
- Filtre terminal 0.2µ tous germes 70 jours
- Distributeur de savon/SHA mécanique à coude
- Distributeur de savon/SHA électronique
- Distributeur de papier

## Lave-mains d'hygiène MP'SMART® Fémoral

Lave-mains aseptique compact moulé en un bloc sans aucun raccord ni collage.

Facile d'installation grâce à son encombrement réduit, le MP'SMART® est idéal pour un lavage hygiénique des mains lors des actes médicaux quotidiens. Il est destiné aux soins infirmiers, ainsi qu'aux médecins dans le cadre d'interventions rapides sur des patients.

Il permet par ailleurs l'accès à une hygiène des mains sécurisée aux dentistes, généralistes, et autres professions médicales indépendantes en cabinet.

Matériau: Résine polyester stratifiée, renforcée sur les zones de stress avec revêtement gelcoat blanc Iso NPG de grade sanitaire. Lien vers : **Spécificités du matériau.**



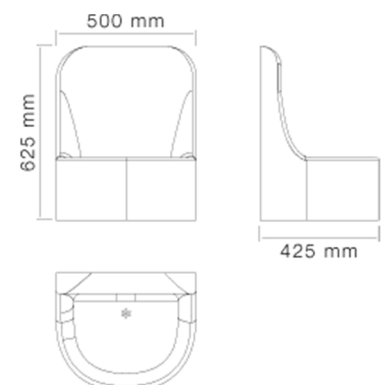
### Type de commande

Mécanique fémorale



### Dimensions

L : 500 mm  
H : 625 mm  
P : 425 mm  
Poids : 10 Kg



### Équipement de base

- 1 Commande fémorale (A genoux) temporisée
- 1 Col de cygne démontable laiton chromé
- 1 Bonde Ø32mm et siphon
- 1 Vanne de limitation de débit
- Flexibles de raccordement
- Kit de fixation murale en inox

### Accessoires en option

- Mitigeur thermostatique + Sécurité anti-brûlure
- Kit de préfiltration mini avec cartouche 1 ou 5µ
- Bec déclipable autoclavable
- Filtre terminal 0.2µ tous germes, 14 ou 31 jours
- Filtre terminal légionelle 60 jours
- Filtre terminal 0.2µ tous germes 70 jours
- Distributeur de savon/SHA mécanique à coude
- Distributeur de savon/SHA électronique
- Distributeur de papier

## Lave-mains d'hygiène MP'SMART® Commande à coude

Lave-mains aseptique compact moulé en un bloc sans aucun raccord ni collage.

Facile d'installation grâce à son encombrement réduit, le MP'SMART® est idéal pour un lavage hygiénique des mains lors des actes médicaux quotidiens. Il est destiné aux soins infirmiers, ainsi qu'aux médecins dans le cadre d'interventions rapides sur des patients.

Il permet par ailleurs l'accès à une hygiène des mains sécurisée aux dentistes, généralistes, et autres professions médicales indépendantes en cabinet.

Matériau: Résine polyester stratifiée, renforcée sur les zones de stress avec revêtement gelcoat blanc Iso NPG de grade sanitaire. Lien vers : **Spécificités du matériau.**



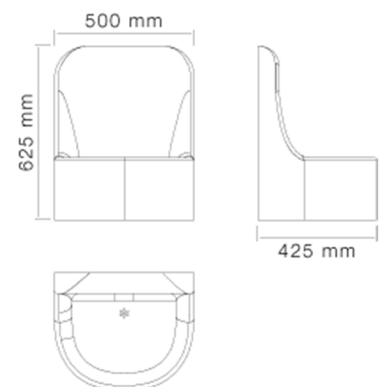
### Type de commande

Mécanique à coude



### Dimensions

L : 500 mm  
H : 625 mm  
P : 425 mm  
Poids : 10 Kg



### Équipement de base

- 1 Robinet mitigeur à commande à coude – 160mm  
+ ACS  
+ Garanti 10 ans  
+ Butée de limitation de température
- 1 Bonde Ø32mm et siphon
- 1 Vanne de limitation de débit
- Flexibles de raccordement
- Kit de fixation murale en inox

### Accessoires en option

- Mitigeur thermostatique + Sécurité anti-brûlure
- Kit de préfiltration mini avec cartouche 1 ou 5µ
- Bec déclipable autoclavable
- Filtre terminal 0.2µ tous germes, 14 ou 31 jours
- Filtre terminal légionelle 60 jours
- Filtre terminal 0.2µ tous germes 70 jours
- Distributeur de savon/SHA mécanique à coude
- Distributeur de savon/SHA électronique
- Distributeur de papier