

Auge chirurgicale MP'TRIO® Electronique

Moulée en un bloc sans aucun raccord ni collage, l'auge chirurgicale aseptique à trois postes de lavages MP'TRIO® permet un lavage jusqu'aux coudes grâce à sa cuve large et profonde.

Les formes enveloppantes offrent une protection anti-éclaboussure de l'environnement évitant la stagnation de l'eau et le risque de développement bactérien.

Sans trop plein, avec dossier de protection mural et formes arrondies en pente interne. Châssis en acier inoxydable et flexibles d'alimentation en PEHD résistant à la chloration.

Matériau: Résine polyester armée, renforcée sur les zones de stress avec revêtement gelcoat blanc Iso NPG de grade sanitaire.

Lien vers : **Spécificités du matériau.**

Services concernés: Bloc opératoire, réanimation, néphrologie, hémodialyse, box d'urgence, salle de préparation chirurgiens.

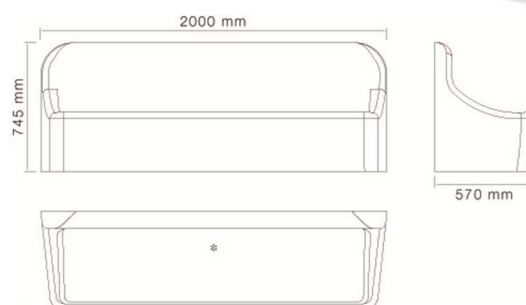
Type de commande

Electronique



Équipement de base

- 3 Cellules IR à déclenchement par détection de présence
 - + Alimentation au choix par piles ou secteur. Livré 2 en 1
 - + Système muni de purge automatique (6h/12h/Off)
 - + Réglage simplifié en façade via télécommande
 - + Boîtier EV facile à déclipser pour maintenance
- 1 Bonde Ø40mm et siphon
- 1 Vanne de limitation de débit
- Flexibles de raccordement
- ✓ Kit de fixation murale en inox



Dimensions

L : 2000 mm H : 745 mm P : 570 mm

Poids : 27 Kg

Accessoires en option

Mitigeur thermostatique + Sécurité anti-brûlure
 Kit de préfiltration mini avec cartouche 1 ou 5µ
 Kit ultraviolet 40W
 Siphon sec sans rétention d'eau
 Siphon hospitalier désinfectable
 Bec déclipable autoclavable
 Filtre terminal 0.2µ tous germes, 14 ou 31 jours
 Filtre terminal anti-légionelle 60 jours
 Filtre terminal 0.2µ tous germes 70 jours
 Rail aluminium support accessoires
 Distributeur de savon/SHA mécanique à coude
 Distributeur de savon/SHA électronique
 Distributeur de brosses à ongles chirurgicales
 Panier pour accessoires d'hygiène
 Distributeur de papier

Auge chirurgicale MP'TRIO® Fémoral

Moulée en un bloc sans aucun raccord ni collage, l'auge chirurgicale aseptique à trois postes de lavages MP'TRIO® permet un lavage jusqu'aux coudes grâce à sa cuve large et profonde.

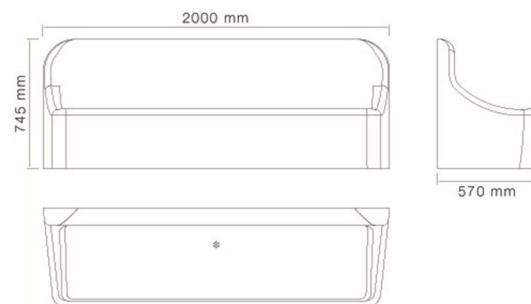
Les formes enveloppantes offrent une protection anti-éclaboussure de l'environnement évitant la stagnation de l'eau et le risque de développement bactérien.

Sans trop plein, avec dossier de protection mural et formes arrondies en pente interne. Châssis en acier inoxydable et flexibles d'alimentation en PEHD résistant à la chloration.

Matériau: Résine polyester armée, renforcée sur les zones de stress avec revêtement gelcoat blanc Iso NPG de grade sanitaire.

Lien vers : **Spécificités du matériau.**

Services concernés: Bloc opératoire, réanimation, néphrologie, hémodialyse, box d'urgence, salle de préparation chirurgiens.



Dimensions

L : 2000 mm H : 745 mm P : 570 mm
Poids : 27 Kg

Type de commande

Mécanique fémorale



Équipement de base

- 3 Commandes fémorales (A genoux) temporisées
- 1 Bonde Ø40mm et siphon
- 1 Vanne de limitation de débit
- Flexibles de raccordement
- Kit de fixation murale en inox

Accessoires en option

- Mitigeur thermostatique + Sécurité anti-brûlure
- Kit de préfiltration mini avec cartouche 1 ou 5µ
- Kit ultraviolet 40W
- Siphon sec sans rétention d'eau
- Siphon hospitalier désinfectable
- Bec déclipable autoclavable
- Filtre terminal 0.2µ tous germes, 14 ou 31 jours
- Filtre terminal anti-légionelle 60 jours
- Filtre terminal 0.2µ tous germes 70 jours
- Rail aluminium support accessoires
- Distributeur de savon/SHA mécanique à coude
- Distributeur de savon/SHA électronique
- Distributeur de brosses à ongles chirurgicales
- Panier pour accessoires d'hygiène
- Distributeur de papier

Auge chirurgicale MP'TRIO® Commande à coude

Moulée en un bloc sans aucun raccord ni collage, l'auge chirurgicale aseptique à trois postes de lavages MP'TRIO® permet un lavage jusqu'aux coudes grâce à sa cuve large et profonde.

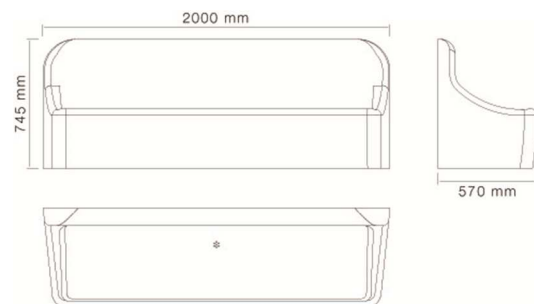
Les formes enveloppantes offrent une protection anti-éclaboussure de l'environnement évitant la stagnation de l'eau et le risque de développement bactérien.

Sans trop plein, avec dossier de protection mural et formes arrondies en pente interne. Châssis en acier inoxydable et flexibles d'alimentation en PEHD résistant à la chloration.

Matériau: Résine polyester armée, renforcée sur les zones de stress avec revêtement gelcoat blanc Iso NPG de grade sanitaire.

Lien vers : **Spécificités du matériau.**

Services concernés: Bloc opératoire, réanimation, néphrologie, hémodialyse, box d'urgence, salle de préparation chirurgiens.



Dimensions

L : 2000 mm H : 745 mm P : 570 mm

Poids : 27 Kg

Type de commande

Mécanique à coude



Équipement de base

- 3 Robinets mitigeurs à commandes à coude – 160mm + ACS
- + Garanti 10 ans
- 1 Bonde Ø40mm et siphon
- 1 Vanne de limitation de débit
- Flexibles de raccordement
- Kit de fixation murale en inox

Accessoires en option

- Mitigeur thermostatique + Sécurité anti-brûlure
- Kit de préfiltration mini avec cartouche 1 ou 5µ
- Kit ultraviolet 40W
- Siphon sec sans rétention d'eau
- Siphon hospitalier désinfectable
- Bec déclipable autoclavable
- Filtre terminal 0.2µ tous germes, 14 ou 31 jours
- Filtre terminal anti-légionelle 60 jours
- Filtre terminal 0.2µ tous germes 70 jours
- Rail aluminium support accessoires
- Distributeur de savon/SHA mécanique à coude
- Distributeur de savon/SHA électronique
- Distributeur de brosses à ongles chirurgicales
- Panier pour accessoires d'hygiène
- Distributeur de papier